

# Fahrwerksteile

Teile für Fahrzeug

ABE-/ EG- BE- No. e1\*2001/116\*0224\*..

## Teilenummern

### Bilstein B14 Gewindefahrwerk

Feder VA	E4-FD1-Y783A00
Dämpfer VA	VN8-A764
Feder HA	E4-FD1-Y784A00
Dämpfer HA	BE3-A765

### KW Gewindefahrwerk

Vorfeder VA	KW 10-60-B0
Hauptfeder VA	KW 30-170*
Dämpfer VA	ohne Kennzeichnung
Feder HA	KW 2601
Dämpfer HA	260 1101

### Eibach Federn

Feder VA	11-56-001-05-VA
Feder HA	11-56-001-05-HA

### KW Federn

Feder VA	126003
Feder HA	226003


### diverse Dämpfer




von links nach rechts

- original Bilstein
- aus dem Zubehör
- Brabus Bilstein

## Unterschiede der Dämpfer

Bei näherem untersuchen der Sachs, Bilstein, Koni und KW Dämpfer stellt man fest das NUR die KW Dämpfer  [Polytetrafluorethylen](#) Dichtungen haben.



Alle anderen Dämpfer haben eher was Gummiartiges. Damit das mit dem PTFE in den KW Dämpfern funktioniert ist die „Packung“ der Kolben mehrschichtig aufgebaut und somit viel dicker. Es sind aber alles  [Zweirohdämpfer](#) wobei bei KW kein Gasdruck gebraucht wird.

## Einstellwerte

Vorderachse	Einstellwerte
Sturz	-0°14' +/-0°30'
Max. Differenz li/re Sturz	0°30'
Nachlauf	+4°00' +/-0°30'
Gesamtspur	+0°16' +/-0°10'
Spur pro Rad	+0°08' +/-0°5'
Spreizung	+15°12' +/-0°20'
Spurdifferenzwinkel	-2°06' +/-0°20'
Radversatz	0°0' +/-0°20'
Hinterachse	Einstellwerte
Sturz	-2°00' +/-0°30'
Max. Differenz li/re Sturz	0°20'
Gesamtspur	+0°06' +/-0°12'
Spur pro Rad	+0°03' +/-0°06'
Fahrachswinkel	0°0' +/-0°30'



Der BRABUS hat ein anderes Fahrwerk und somit auch andere Einstellwerte

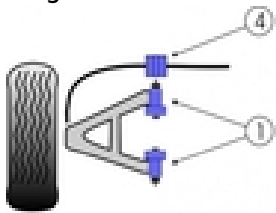
Vorderachse	Einstellwerte
Sturz	-0°44' +/-0°30'
Max. Differenz li/re Sturz	0°30'
Nachlauf	+3°30' +/-0°30'
Gesamtspur	+0°20' +/-0°10'
Spur pro Rad	+0°10' +/-0°5'
Spreizung	+15°12' +/-0°20'
Spurdifferenzwinkel	-2°06' +/-0°20'
Radversatz	0°0' +/-0°20'
Hinterachse	Einstellwerte
Sturz	-2°00' +/-0°30'
Max. Differenz li/re Sturz	0°20'
Gesamtspur	+0°30' +/-0°12'
Spur pro Rad	+0°15' +/-0°06'
Fahrachswinkel	0°0' +/-0°30'

## Fahrwerk anpassen

Das Fahrwerk vom Roadster ist war schon recht direkt aber dennoch auf Komfort ausgelegt. Das hat zur Folge das nach einigen 10tkm die Achsen bei kurzen Schlägen, wie bei Fräskanten, anfangen zu „zittern“. Man kann es schlecht beschreiben aber man spürt es im Popo. ;)

Wie man das Zittern abstellt und das Fahrwerk noch direkt macht beschreiben die Folgenden Änderungen.

Es gibt für alle Fahrwerkslager statt Gummibuchsen Buchsen aus PU <sup>1)</sup>



**4** Stabilisator vorne (2 Stück)

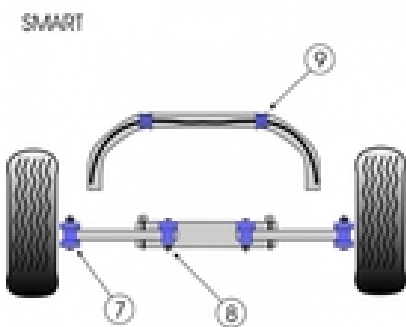
**1** Querlenker (4 Stück)

**9** Stabilisator hinten (hat der Roadster nicht)

**7** Stablenker hinten, aussen (2 Stück)

**8** Stablenker hinten, innen (2 Stück)

Fertig umgebaut sieht es dann so aus



Alle Gummies durch PU ersetzt und neue, andere Traggelenke.

# Vorderachse anpassen

## Stabilisator versteifen

### Sturz einstellen

um den Sturz ins negative an zu passen kann man dünne Unterlegscheiben zwischen Dämpfer und Schwenklager montieren. Da ein mm schon sehr viel aus macht sollte man sehr dünne Scheiben nehmen. Diese bekommt man aber im Baumarkt nur als Federscheiben.



Größen fehlen noch

## Querlenker versteifen

- erst die Querlenker ausbauen  
Vorne muss erst der Stabilisator ab um dann hinter der Schelle die Schraube raus zu drehen. Die hintere Schraube geht auch raus ohne den Unterboden ab zu machen. ;)
- dann die Gummilager raus drücken.  
Habe mir ein passendes Rohr für außen und eine Nuss für innen zum „im Schraubstock“ zu drücken gesucht.
- dann beiligende Hülse in den Querlenker eindrücken
- um dann die PU Buchsen mit beigelegtem Fett ein zu bauen

Ich habe alte, gebrauchte Querlenker genommen weil ich die eh vor dem Einbau ein wenig behandeln wollte. Die PU Buchsen braucht man ja nie mehr zu wechseln (wenn der Hersteller recht hat).



Bilder fehlen noch

# Hinterachse anpassen

## Stablenker versteifen

# Bremsen

## Hinterachse

Teilenummern



## Bremsen neu

Beim Einbau ist es wichtig das der Handbremshebel ganz, ganz unten ist. Da ist auch ein Nachsteller



verbaut.

Als nächstes ist es wichtig das die Nachsteller in der Trommel richtig verbaut sind.

Rechts & links ist unterschiedlich und die Seite MUSS stimmen. Die Schraube mit den Hacken muss sich ganz leicht drehen können und auf keinen Fall fetten. Der Bremsstaub setzt sich sonst nur fest. Dann müssen die Federn so verbaut sein das sich die Schraube mit den Hacken bei jeder Bewegung (auseinander/zusammen) weiter dreht (kann man am besten sehen wenn die Trommel noch ab ist und man per Schraubenzieher die Backen bewegt).



Die Bremse (incl. Handbremse) grob vor ein zu stellen rein setzen, die Bremse voll treten und langsam aber kräftig die Handbremse öfter ziehen. Der Nachsteller verdreht sich bei jedem ziehen und beseitigt so das unnötige Spiel.

Richtig gut ist die Bremse aber erst wenn man mal eine Runde durch Kurven geheizt ist. Bei starkem Bremsen werden die Trommeln warm, dehnen sich aus und es stellt sich noch einen ticken besser nach.

1)

 Polyurethan

From:

<https://www.smart-wiki.net/> - **Smart WIKI**

Permanent link:

<https://www.smart-wiki.net/452/fahrwerk?rev=1661304525>

Last update: **2022/08/24 01:28**

